

Тип: Фреоновые потолочные воздухоохладители

Производитель: ECO

Серия: ICE

## Модель: ICE 43B12

### Технические данные испарителя

Обороты:	<u>Низке</u>	<u>Высокие</u>
Струя воздуха [m <sup>3</sup> /h]:	11780	15300
Длина струи воздуха [m]:	20	26
Поверхность теплообмена (внутр./внеш.) [m <sup>2</sup> ]:		20,5/72
Объем труб [dm <sup>3</sup> ]:		43
Промежуток между ламелами - [мм]:		12
Масса [kg]:		173

### Технические данные вентиляторов

Количество:		3
Диаметр [mm]:		450
Обороты:	<u>Низке</u>	<u>Высокие</u>
Потребление мощности [W]:	1020	1350
Сила тока [A]:	1,65	2,43
Питание [V/f/Hz]:		400V/3/50Hz

### Оттаивание (оттайка)

Электрические [W]:		15000
Водное [l/h]:		7200
Горячим газом (GAS) ["]:		1 1/4"
Питание [V/f/Hz]:		400V/3/50Hz

### Присоединения

	<u>Миллиметры (мм)</u>	<u>Дюймы (GAS)</u>
Вход:	28	1 1/8"
Выход:	42	1 5/8"
Дренажные подсоединения:	51	2"

R404A/R507

**Холодопроизводительность [кВт] (высокие обороты)**

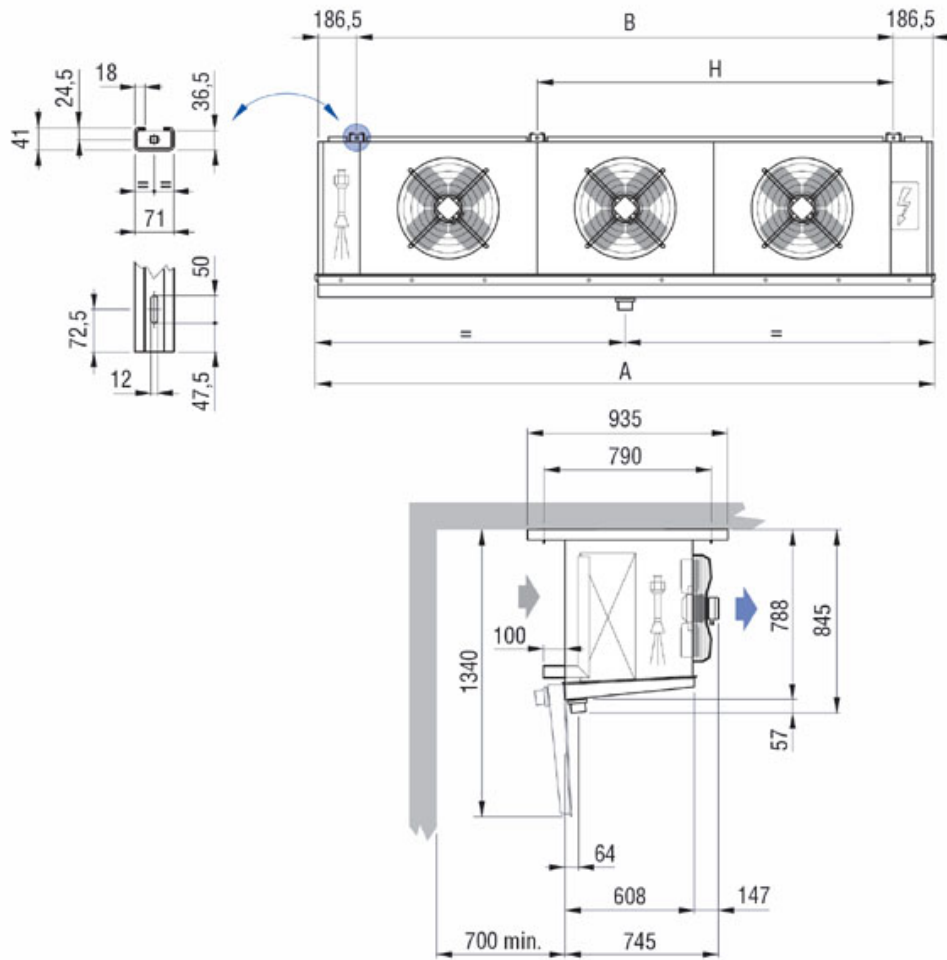
<b>TD \ t<sub>a</sub></b>	<b>-35</b>	<b>-30</b>	<b>-25</b>	<b>-20</b>	<b>-15</b>
<b>5</b>	13.15	13.15	13.30	13.66	14.03
<b>6</b>	15.78	15.78	15.96	16.40	16.83
<b>7</b>	18.41	18.41	18.62	19.13	19.64
<b>8</b>	21.04	21.04	21.28	21.86	22.45
<b>9</b>	23.67	23.67	23.94	24.59	25.25
<b>10</b>	26.30	26.30	26.60	27.33	28.06
<b>11</b>	28.93	28.93	29.26	30.06	30.86
<b>12</b>	31.57	31.57	31.92	32.79	33.67
<b>13</b>	34.20	34.20	34.58	35.53	36.48
<b>14</b>	36.83	36.83	37.24	38.26	39.28
<b>15</b>	39.46	39.46	39.89	40.99	42.09

**Холодопроизводительность [кВт] (низкие обороты)**

<b>TD \ t<sub>a</sub></b>	<b>-35</b>	<b>-30</b>	<b>-25</b>	<b>-20</b>	<b>-15</b>
<b>5</b>	11.20	11.20	11.32	11.63	11.94
<b>6</b>	13.43	13.43	13.58	13.96	14.33
<b>7</b>	15.67	15.67	15.85	16.28	16.72
<b>8</b>	17.91	17.91	18.11	18.61	19.11
<b>9</b>	20.15	20.15	20.38	20.94	21.50
<b>10</b>	22.39	22.39	22.64	23.26	23.88
<b>11</b>	24.63	24.63	24.90	25.59	26.27
<b>12</b>	26.87	26.87	27.17	27.91	28.66
<b>13</b>	29.11	29.11	29.43	30.24	31.05
<b>14</b>	31.35	31.35	31.70	32.57	33.44
<b>15</b>	33.59	33.59	33.96	34.89	35.83

t<sub>a</sub> - Температура в камере [°C]

TD - Разница между температурой кипения и температурой в камере [K]



A	3000 mm
B	2580 mm
H	- mm

