

Тип: Фреоновые потолочные воздухоохладители

Производитель: ECO

Серия: ICE

## Модель: ICE 44B10

### Технические данные испарителя

Обороты:	<u>Низке</u>	<u>Высокие</u>
Струя воздуха [m <sup>3</sup> /h]:	15400	20000
Длина струи воздуха [m]:	21	27
Поверхность теплообмена (внутр./внеш.) [m <sup>2</sup> ]:		27,3/110,7
Объем труб [dm <sup>3</sup> ]:		55
Промежуток между ламелами - [мм]:		10
Масса [kg]:		228

### Технические данные вентиляторов

Количество:		4
Диаметр [mm]:		450
Обороты:	<u>Низке</u>	<u>Высокие</u>
Потребление мощности [W]:	1360	1800
Сила тока [A]:	2,2	3,24
Питание [V/f/Hz]:		400V/3/50Hz

### Оттаивание (оттайка)

Электрические [W]:		19800
Водное [l/h]:		9600
Горячим газом (GAS) ["]:		2 x 1 1/4"
Питание [V/f/Hz]:		400V/3/50Hz

### Присоединения

	<u>Миллиметры (мм)</u>	<u>Дюймы (GAS)</u>
Вход:	28	1 1/8"
Выход:	54	2 1/8"
Дренажные подсоединения:	51	2"

R404A/R507

**Холодопроизводительность [кВт] (высокие обороты)**

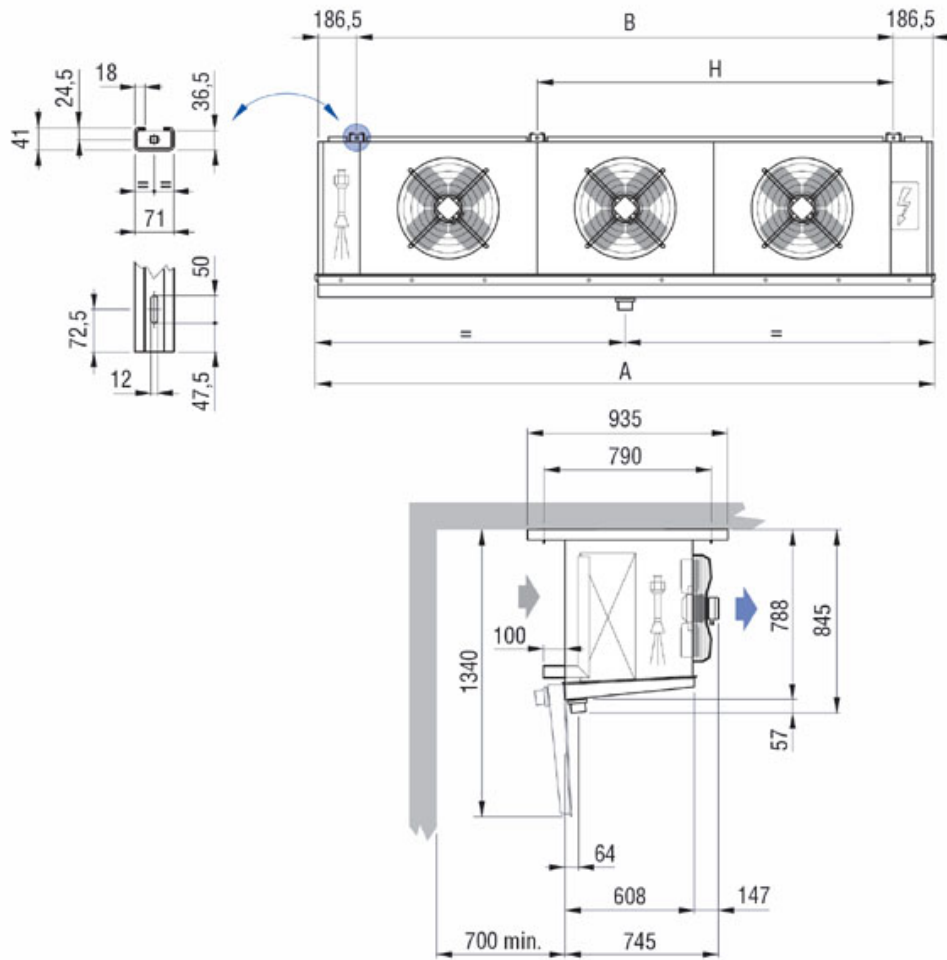
TD \ t <sub>a</sub>	-35	-30	-25	-20	-15
<b>5</b>	19.95	19.95	20.17	20.72	21.28
<b>6</b>	23.93	23.93	24.20	24.87	25.53
<b>7</b>	27.92	27.92	28.23	29.01	29.79
<b>8</b>	31.91	31.91	32.27	33.15	34.04
<b>9</b>	35.90	35.90	36.30	37.30	38.30
<b>10</b>	39.89	39.89	40.33	41.44	42.55
<b>11</b>	43.88	43.88	44.37	45.59	46.81
<b>12</b>	47.87	47.87	48.40	49.73	51.06
<b>13</b>	51.86	51.86	52.43	53.88	55.32
<b>14</b>	55.85	55.85	56.47	58.02	59.57
<b>15</b>	59.84	59.84	60.50	62.16	63.83

**Холодопроизводительность [кВт] (низкие обороты)**

TD \ t <sub>a</sub>	-35	-30	-25	-20	-15
<b>5</b>	16.96	16.96	17.14	17.62	18.09
<b>6</b>	20.35	20.35	20.57	21.14	21.70
<b>7</b>	23.74	23.74	24.00	24.66	25.32
<b>8</b>	27.13	27.13	27.43	28.19	28.94
<b>9</b>	30.52	30.52	30.86	31.71	32.56
<b>10</b>	33.91	33.91	34.29	35.23	36.17
<b>11</b>	37.30	37.30	37.72	38.76	39.79
<b>12</b>	40.70	40.70	41.15	42.28	43.41
<b>13</b>	44.09	44.09	44.58	45.80	47.03
<b>14</b>	47.48	47.48	48.01	49.32	50.64
<b>15</b>	50.87	50.87	51.43	52.85	54.26

 t<sub>a</sub> - Температура в камере [°C]

TD - Разница между температурой кипения и температурой в камере [K]



A	3850 mm
B	3430 mm
H	1700 mm

