

Тип: Фреоновые потолочные воздухоохладители

Производитель: ECO

Серия: ICE

Модель: ICE 44B12

Технические данные испарителя

Обороты:	<u>Низке</u>	<u>Высокие</u>
Струя воздуха [m ³ /h]:	15710	20400
Длина струи воздуха [m]:	22	28
Поверхность теплообмена (внутр./внеш.) [m ²]:		27,3/96
Объем труб [dm ³]:		55
Промежуток между ламелами - [мм]:		12
Масса [kg]:		220

Технические данные вентиляторов

Количество:		4
Диаметр [mm]:		450
Обороты:	<u>Низке</u>	<u>Высокие</u>
Потребление мощности [W]:	1360	1800
Сила тока [A]:	2,2	3,24
Питание [V/f/Hz]:		400V/3/50Hz

Оттаивание (оттайка)

Электрические [W]:		19800
Водное [l/h]:		9600
Горячим газом (GAS) ["]:		2 x 1 1/4"
Питание [V/f/Hz]:		400V/3/50Hz

Присоединения

	<u>Миллиметры (мм)</u>	<u>Дюймы (GAS)</u>
Вход:	28	1 1/8"
Выход:	54	2 1/8"
Дренажные подсоединения:	51	2"

R404A/R507

Холодопроизводительность [кВт] (высокие обороты)

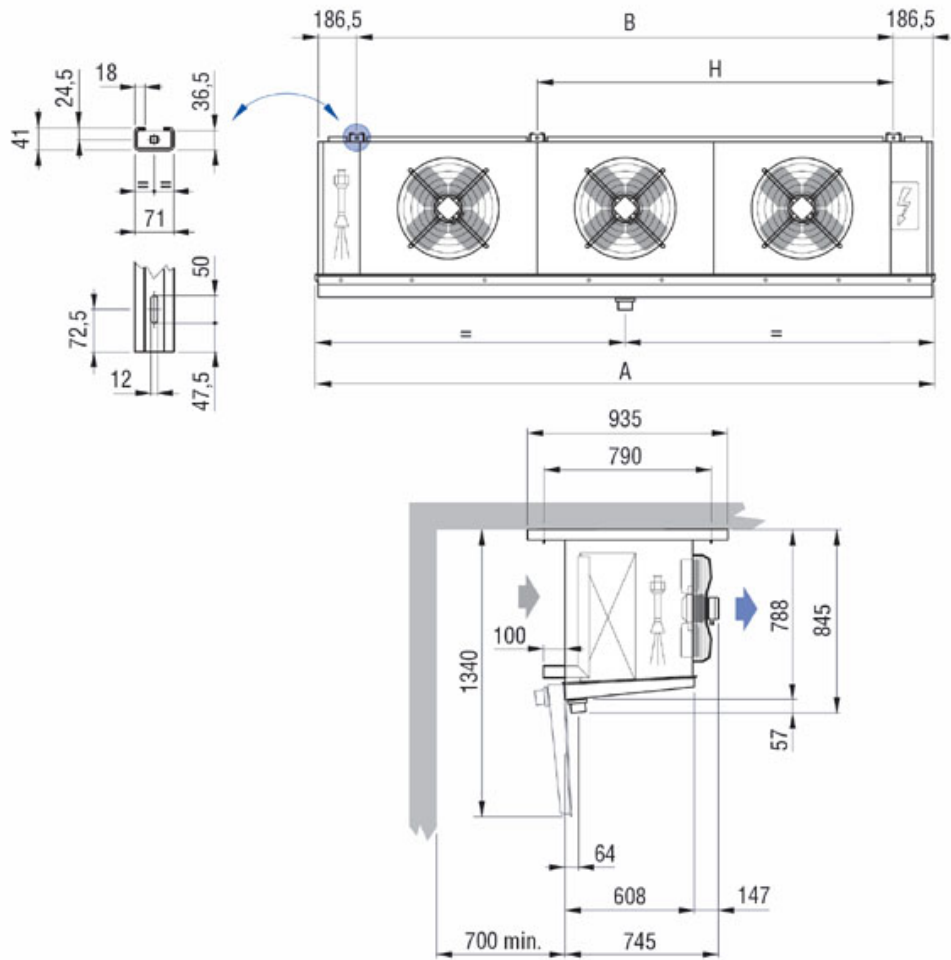
TD \ t _a	-35	-30	-25	-20	-15
5	18.37	18.37	18.57	19.08	19.59
6	22.04	22.04	22.29	22.90	23.51
7	25.72	25.72	26.00	26.72	27.43
8	29.39	29.39	29.72	30.53	31.35
9	33.07	33.07	33.43	34.35	35.27
10	36.74	36.74	37.15	38.17	39.19
11	40.41	40.41	40.86	41.98	43.11
12	44.09	44.09	44.58	45.80	47.03
13	47.76	47.76	48.29	49.62	50.94
14	51.43	51.43	52.01	53.44	54.86
15	55.11	55.11	55.72	57.25	58.78

Холодопроизводительность [кВт] (низкие обороты)

TD \ t _a	-35	-30	-25	-20	-15
5	15.60	15.60	15.77	16.20	16.64
6	18.72	18.72	18.93	19.45	19.97
7	21.84	21.84	22.08	22.69	23.29
8	24.96	24.96	25.23	25.93	26.62
9	28.08	28.08	28.39	29.17	29.95
10	31.20	31.20	31.54	32.41	33.28
11	34.32	34.32	34.70	35.65	36.60
12	37.43	37.43	37.85	38.89	39.93
13	40.55	40.55	41.00	42.13	43.26
14	43.67	43.67	44.16	45.37	46.59
15	46.79	46.79	47.31	48.61	49.91

 t_a - Температура в камере [°C]

TD - Разница между температурой кипения и температурой в камере [K]



A	3850 mm
B	3430 mm
H	1700 mm

