

Тип: Фреоновые потолочные воздухоохладители

Производитель: ECO

Серия: ICE

Модель: ICE 53D12

Технические данные испарителя

Обороты:	<u>Низке</u>	<u>Высокие</u>
Струя воздуха [m ³ /h]:	20880	29000
Длина струи воздуха [m]:	25	35
Поверхность теплообмена (внутр./внеш.) [m ²]:		49,8/174,6
Объем труб [dm ³]:		100
Промежуток между ламелами - [мм]:		12
Масса [kg]:		330

Технические данные вентиляторов

Количество:		3
Диаметр [mm]:		560
Обороты:	<u>Низке</u>	<u>Высокие</u>
Потребление мощности [W]:	1800	3000
Сила тока [A]:	2,9	5,4
Питание [V/f/Hz]:		400V/3/50Hz

Оттаивание (оттайка)

Электрические [W]:	28800
Водное [l/h]:	10000
Горячим газом (GAS) ["]:	1 1/4"
Питание [V/f/Hz]:	400V/3/50Hz

Присоединения

	<u>Миллиметры (мм)</u>	<u>Дюймы (GAS)</u>
Вход:	35	1 3/8"
Выход:	54	2 1/8"
Дренажные подсоединения:	76	3"

R404A/R507

Холодопроизводительность [кВт] (высокие обороты)

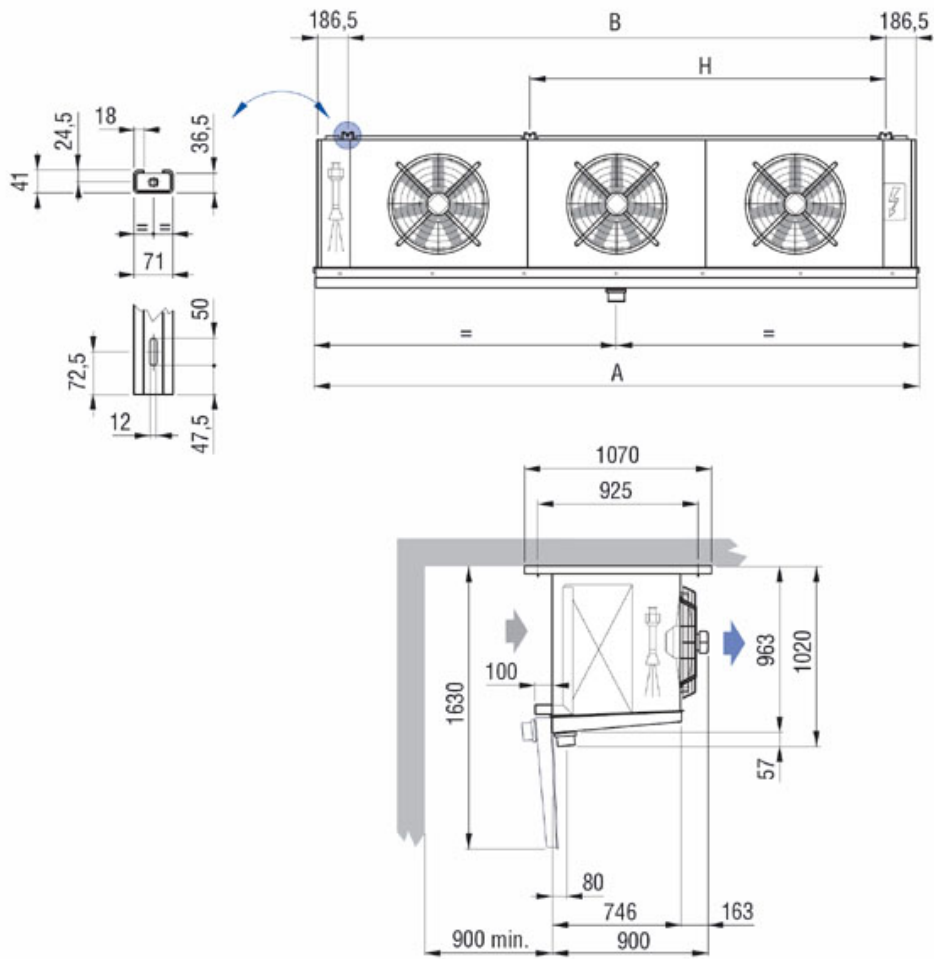
TD \ t _a	-35	-30	-25	-20	-15
5	30.98	30.98	31.32	32.18	33.04
6	37.17	37.17	37.59	38.62	39.65
7	43.37	43.37	43.85	45.06	46.26
8	49.57	49.57	50.12	51.49	52.87
9	55.76	55.76	56.38	57.93	59.48
10	61.96	61.96	62.64	64.37	66.09
11	68.15	68.15	68.91	70.80	72.70
12	74.35	74.35	75.17	77.24	79.30
13	80.54	80.54	81.44	83.68	85.91
14	86.74	86.74	87.70	90.11	92.52
15	92.93	92.93	93.97	96.55	99.13

Холодопроизводительность [кВт] (низкие обороты)

TD \ t _a	-35	-30	-25	-20	-15
5	25.43	25.43	25.72	26.42	27.13
6	30.52	30.52	30.86	31.71	32.56
7	35.61	35.61	36.00	36.99	37.98
8	40.70	40.70	41.15	42.28	43.41
9	45.78	45.78	46.29	47.56	48.83
10	50.87	50.87	51.43	52.85	54.26
11	55.96	55.96	56.58	58.13	59.69
12	61.04	61.04	61.72	63.42	65.11
13	66.13	66.13	66.87	68.70	70.54
14	71.22	71.22	72.01	73.99	75.97
15	76.30	76.30	77.15	79.27	81.39

 t_a - Температура в камере [°C]

TD - Разница между температурой кипения и температурой в камере [K]



A	3750 mm
B	3330 mm
H	- mm

